



Jongen Werkzeugtechnik



**AKTIONEN
ANGEBOT**

ECKFRÄSER

Produkte aus



Willich



NRW



Deutschland



Europa

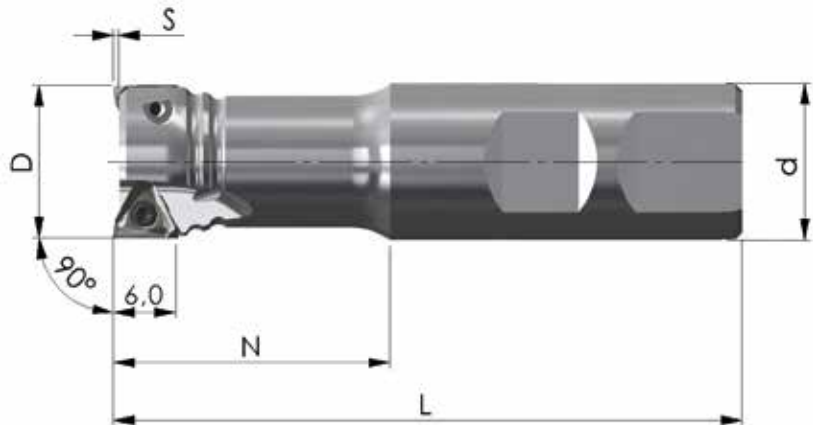
für



Europa

und die





WERKZEUG-SET

SET 2022-31

Artikelnummer	D	L	d	N	S	Z	Listepris
90PP-25-25-B32-3	25	100	25	43	1,0	3	2.018,- dkk
90PP-32-25-B32-4	32	100	25	43	1,0	4	2.325,- dkk

Listepris: 4.343,- dkk- Specialpris for ovenstående i sæt: **2.242,50 DKK**



SETS MIT WENDEPLATTEN

SET 2022-31A

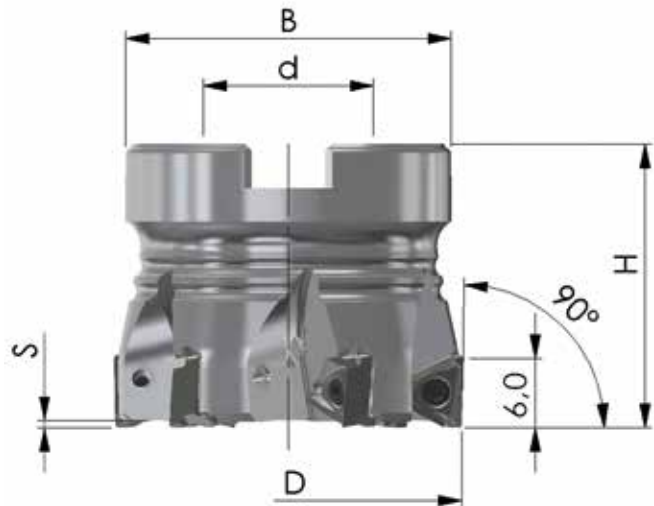
Artikelnummer	D	L	d	N	S	Z	Listepris
90PP-25-25-B32-3	25	100	25	43	1,0	3	2.018,- dkk
10 Stück (1 VPE) JMB32-713HR05-.. Sorte frei wählbar (ausgenommen XC35 und K15M)							1.215,- dkk

Listepris: 3.233,- Specialpris for ovenstående i sæt : **1.868,- DKK**

SET 2022-31B

Artikelnummer	D	L	d	N	S	Z	Listepris
90PP-32-25-B32-4	32	100	25	43	1,0	4	2.325,- dkk
10 Stück (1 VPE) JMB32-713HR05-.. Sorte frei wählbar (ausgenommen XC35 und K15M)							1.215,- dkk

Listepris: 3.540,- dkk -Speciapis for ovenstående i sæt : **2.078,- DKK**



WERKZEUG-SET

SET 2022-32							
Artikelnummer	D	H	d H6	B	S	Z	Listepris
90PP-040-B32-4	40	40	16	38	1,0	4	2.618,- dkk
90PP-050-B32-5	50	40	22	46	1,0	5	2.648,- dkk
90PP-063-B32-5	63	40	22	46	1,0	5	2.678,- dkk

Listepris: 7.944,9 - Specialpris for ovenstående i sæt: **3.293,- DKK**



SETS MIT WENDEPLATTEN

SET 2022-32A							
Artikelnummer	D	H	d H6	B	S	Z	Listepris
90PP-040-B32-4	40	40	16	38	1,0	4	2.618,- dkk
10 Stück (1 VPE) JMB32-713HR05-.. Sorte frei wählbar (ausgenommen XC35 und K15M)							1.215,- dkk

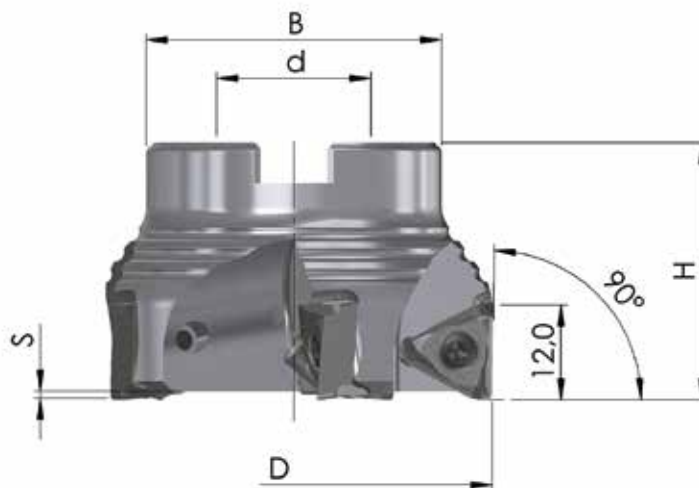
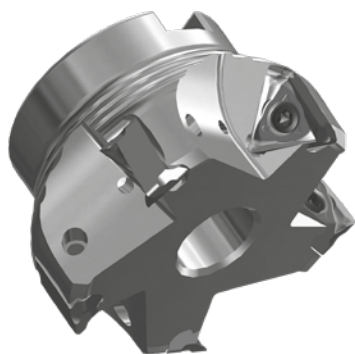
Listepris: 3.833,- dkk - Specialpris for ovenstående i sæt: **1.943,- DKK**

SET 2022-32B							
Artikelnummer	D	H	d H6	B	S	Z	Listepris
90PP-050-B32-5	50	40	22	46	1,0	5	2.648,- dkk
10 Stück (1 VPE) JMB32-713HR05-.. Sorte frei wählbar (ausgenommen XC35 und K15M)							1.215,- dkk

Listepris: 3.863,- dkk - Specialpris for ovenstående i sæt: **2.138,- DKK**

SET 2022-32C							
Artikelnummer	D	H	d H6	B	S	Z	Listepris
90PP-063-B32-5	63	40	22	46	1,0	5	2.678,- dkk
10 Stück (1 VPE) JMB32-713HR05-.. Sorte frei wählbar (ausgenommen XC35 und K15M)							1.215,- dkk

Listepris: 3.893,- dkk - Specialpris for ovenstående i sæt: **2.168,- DKK**



WERKZEUG-SET

SET 2022-33							
Artikelnummer	D	H	d	B	S	Z	Listepris
90PP-050-723-5	50	40	22	46	1,3	5	2.685,- dkk
90PP-063-723-5	63	40	22	46	1,3	5	2.768,- dkk
90PP-080-723-7	80	50	27	58	1,3	7	3.645,- dkk

Listepris: 9.098,- Specialpris for ovenstående i sæt: **4.365,- DKK**



SETS MIT WENDEPLATTEN

SET 2022-33A							
Artikelnummer	D	H	d	B	S	Z	Listepris
90PP-050-723-5	50	40	22	46	1,3	5	2.685,- dkk
10 Stück (1 VPE) JMB31-723R08-.. Sorte frei wählbar (ausgenommen XC35 und K15M)							1.478,- dkk

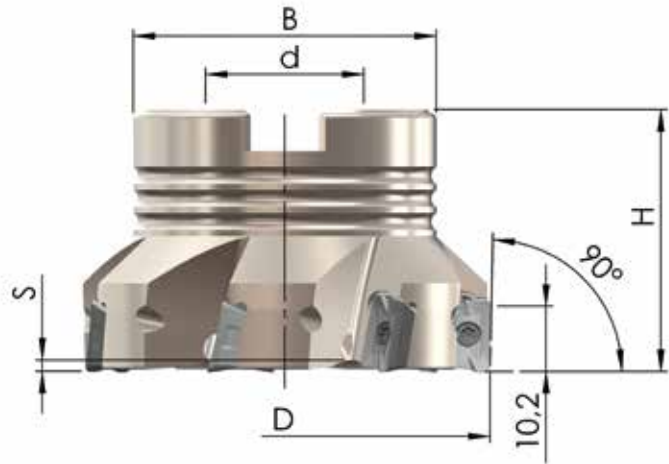
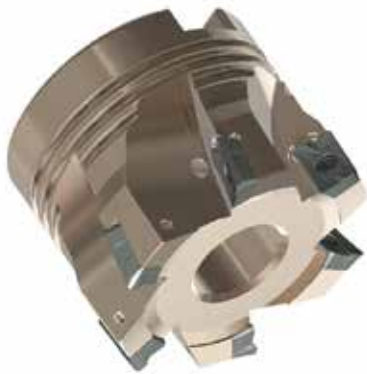
Listepris: 4.163,- dkk- Specialpris for ovenstående i sæt: **2.415,- DKK**

SET 2022-33B							
Artikelnummer	D	H	d	B	S	Z	Listepris
90PP-063-723-5	63	40	22	46	1,3	5	2.768,- dkk
10 Stück (1 VPE) JMB31-723R08-.. Sorte frei wählbar (ausgenommen XC35 und K15M)							1.478,- dkk

Listepris: 4.246,- dkk- Specialpris for ovenstående i sæt : **2.355,- DKK**

SET 2022-33C							
Artikelnummer	D	H	d	B	S	Z	Listepris
90PP-080-723-7	80	50	27	58	1,3	7	3.645,- dkk
10 Stück (1 VPE) JMB31-723R08-.. Sorte frei wählbar (ausgenommen XC35 und K15M)							1.478,- dkk

Listepris: 5.123,- dkk - Specialpris for ovenstående i sæt: **2.693,- DKK**



WERKZEUG-SET

SET 2022-34

Artikelnummer	D	H	d	B	S	Z	Listepris
90PP-040-75-22-5	40	40	22	38	2,0	5	2.100,- dkk
90PP-050-75-5	50	40	22	46	2,0	5	2.115,- dkk
90PP-063-75-7	63	40	22	46	2,0	7	2.438,- dkk

Listepris: 6.653,- dkk - Specialpris for ovenstående i sæt: **2.265,- DKK**



SETS MIT WENDEPLATTEN

SET 2022-34A

Artikelnummer	D	H	d	B	S	Z	Listepris
90PP-040-75-22-5	40	40	22	38	2,0	5	2.100,- dkk
20 Stück (1 VPE) JMB17-75 oder JMB17-275-.. Sorte frei wählbar							1.560,- dkk

Listepris: 3.660,- dkk- Specialpris for ovenstående i sæt: **1.793,- DKK**

SET 2022-34B

Artikelnummer	D	H	d	B	S	Z	Listepris
90PP-050-75-5	50	40	22	46	2,0	5	2.115,- dkk
20 Stück (1 VPE) JMB17-75 oder JMB17-275-.. Sorte frei wählbar							1.560,- dkk

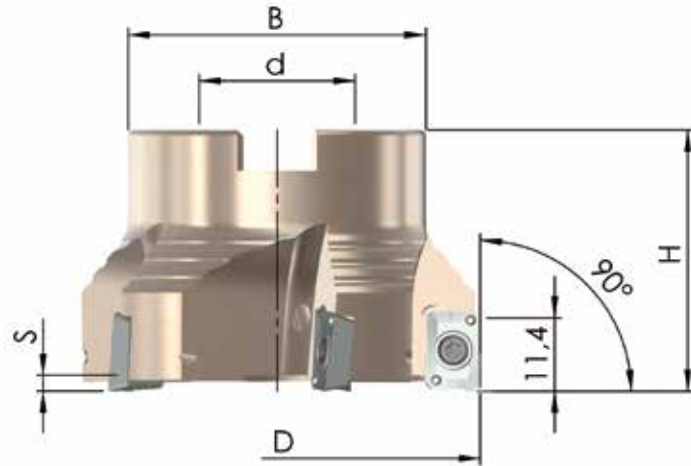
Listepris: 3.675,- dkk - Specialpris for ovenstående i sæt: **1.808,- DKK**

SET 2022-34C

Artikelnummer	D	H	d	B	S	Z	Listepris
90PP-063-75-7	63	40	22	46	2,0	7	2.438,- dkk
20 Stück (1 VPE) JMB17-75 oder JMB17-275-.. Sorte frei wählbar							1.560,- dkk

Listepris: 3.998,- dkk - Specialpris for ovenstående i sæt: **1.943,- DKK**

AKTIONSANGEBOT HERBST / WINTER 2022 - ECKFRÄSER B13



WERKZEUG-SET

SET 2022-35

Artikelnummer	D	H	d	B	S	Z	Listepris
90PP-050-77-5	50	40	22	46	1,9	5	2.183,- dkk
90PP-063-77-5	63	40	22	46	1,9	5	2.325,- dkk
90PP-080-77-6	80	50	27	58	1,9	6	2.843,- dkk

Listepris: 7.351,- Specialpris for ovenstående i sæt: **2.363,- DKK**



SETS MIT WENDEPLATTEN

SET 2022-35A

Artikelnummer	D	H	d	B	S	Z	Listepris
90PP-050-77-5	50	40	22	46	1,9	5	2.183,- dkk
20 Stück (1 VPE) JMB13-77..., JMB13-78..., JMB13-277 oder JMB13-278.. Sorte frei wählbar							1.508,- dkk

Listepris: 3.691,- dkk Specialpris for ovenstående i sæt: **1.665,- DKK**

SET 2022-35B

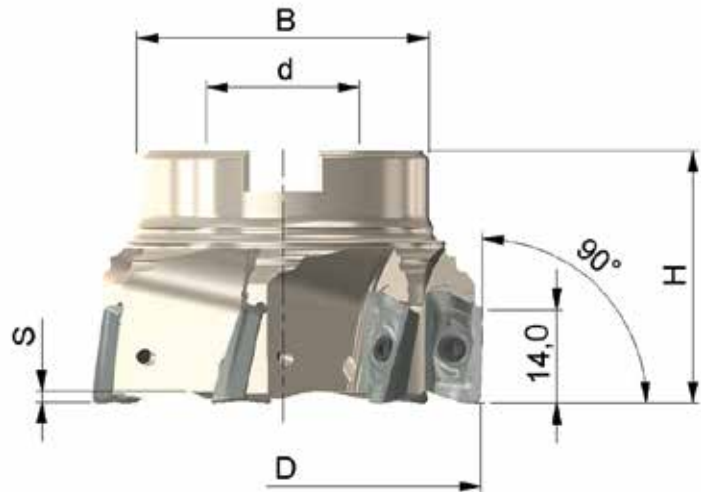
Artikelnummer	D	H	d	B	S	Z	Listepris
90PP-063-77-5	63	40	22	46	1,9	5	2.325,- dkk
20 Stück (1 VPE) JMB13-77..., JMB13-78..., JMB13-277 oder JMB13-278.. Sorte frei wählbar							1.508,- dkk

Listepris: 3.833,- dkk- Specialpris for ovenstående sæt: **1.875,- DKK**

SET 2022-35C

Artikelnummer	D	H	d	B	S	Z	Listepris
90PP-080-77-6	80	50	27	58	1,9	6	2.843,- dkk
20 Stück (1 VPE) JMB13-77..., JMB13-78..., JMB13-277 oder JMB13-278.. Sorte frei wählbar							1.508,- dkk

Listepris: 4.351,- Specialpris for ovenstående sæt: **1.973,- DKK**



WERKZEUG-SET

SET 2022-36

Artikelnummer	D	H	d	B	S	Z	Listepris
90PP-050-70-5	50	40	22	46	2,0	5	2.078,- dkk
90PP-063-70-5	63	40	22	46	2,0	5	2.213,- dkk

Listepris: 4.291,- dkk- Specialpris for ovenstående i sæt: **1.958,- DKK**



SETS MIT WENDEPLATTEN

SET 2022-36A

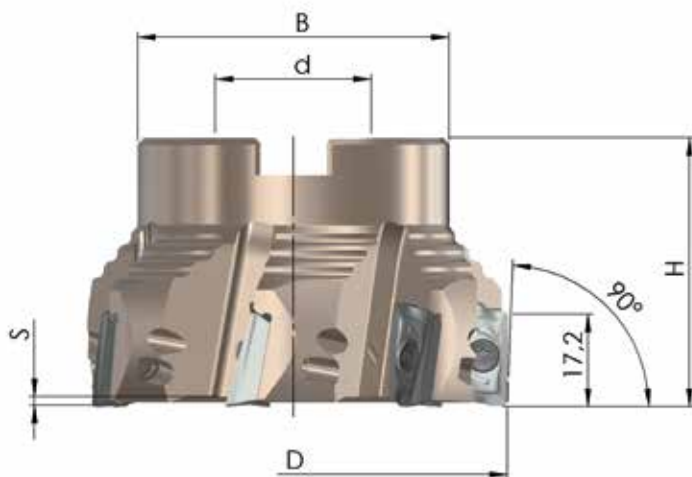
Artikelnummer	D	H	d	B	S	Z	Listepris
90PP-050-70-5	50	40	22	46	2,0	5	2.078,- dkk
10 Stück (1 VPE) JMB25-70H... oder JMB25-70S... Sorte frei wählbar							683,- dkk

Listepris: 2.761,- dkk- Specialpris for ovenstående i sæt: **1.268,- DKK**

SET 2022-36B

Artikelnummer	D	H	d	B	S	Z	Listepris
90PP-063-70-5	63	40	22	46	2,0	5	2.213,- dkk
10 Stück (1 VPE) JMB25-70H... oder JMB25-70S... Sorte frei wählbar							683,- dkk

Listepris: 2.896,- dkk- Specialpris for ovenstående i sæt : **1.673,- DKK**



WERKZEUG-SET

SET 2022-37							
Artikelnummer	D	H	d	B	S	Z	Listepris
90PP-050-49-5	50	40	22	46	1,8	5	2.250,- dkk
90PP-063-49-5	63	40	22	46	1,8	5	2.550,- dkk
90PP-080-49-7	80	50	27	58	1,8	7	3.338,- dkk

Listepris: 8.138,- dkk - Specialpris for ovenstående i sæt : **2.813,-**



SETS MIT WENDEPLATTEN

SET 2022-37A							
Artikelnummer	D	H	d	B	S	Z	Listepris
90PP-050-49-5	50	40	22	46	1,8	5	2.250,- dkk
10 Stück (1 VPE) JMB18-49...oder JMB18-49T... Sorte frei wählbar							885,- dkk

Listepris: 3.135,- dkk- Specialpris for ovenstående i sæt: **1.418,- DKK**

SET 2022-37B							
Artikelnummer	D	H	d	B	S	Z	Listepris
90PP-063-49-5	63	40	22	46	1,8	5	2.550,- dkk
10 Stück (1 VPE) JMB18-49...oder JMB18-49T... Sorte frei wählbar							885,- dkk

Listepris: 3.435,- dkk- Specialpris for ovenstående i sæt: **1.493,- DKK**

SET 2022-37C							
Artikelnummer	D	H	d	B	S	Z	Listepris
90PP-080-49-7	80	50	27	58	1,8	7	3.338,- dkk
10 Stück (1 VPE) JMB18-49...oder JMB18-49T... Sorte frei wählbar							885,- dkk

Listepris: 4.223,- dkk- Specialpris for ovenstående i sæt: **1.793,-**

Alle im Prospekt genannten Preise zzgl. MwSt. Diese Aktion ist gültig bis 28.02.2023, solange Vorrat reicht.
Abgabe nur als Sets wie in dieser Broschüre beschrieben. Abgabe nur in handelsüblichen Mengen.
Irrtümer und Auslassungen vorbehalten